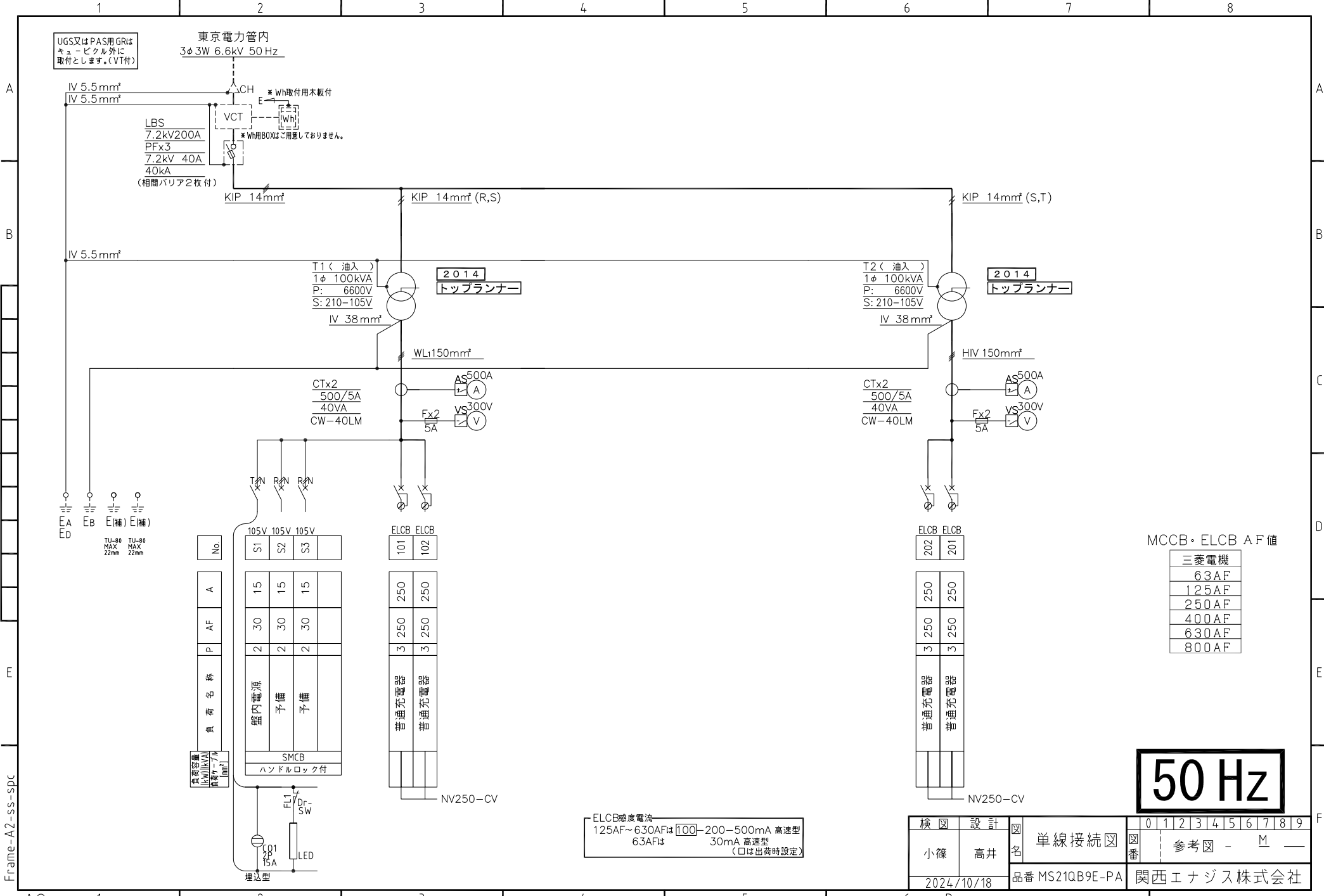


Print : CAD  
Scale : XX  
LTscale : XX  
FileName : XX



MCCB・ELCB A F 値

三菱電機
63AF
125AF
250AF
400AF
630AF
800AF

**50 Hz**

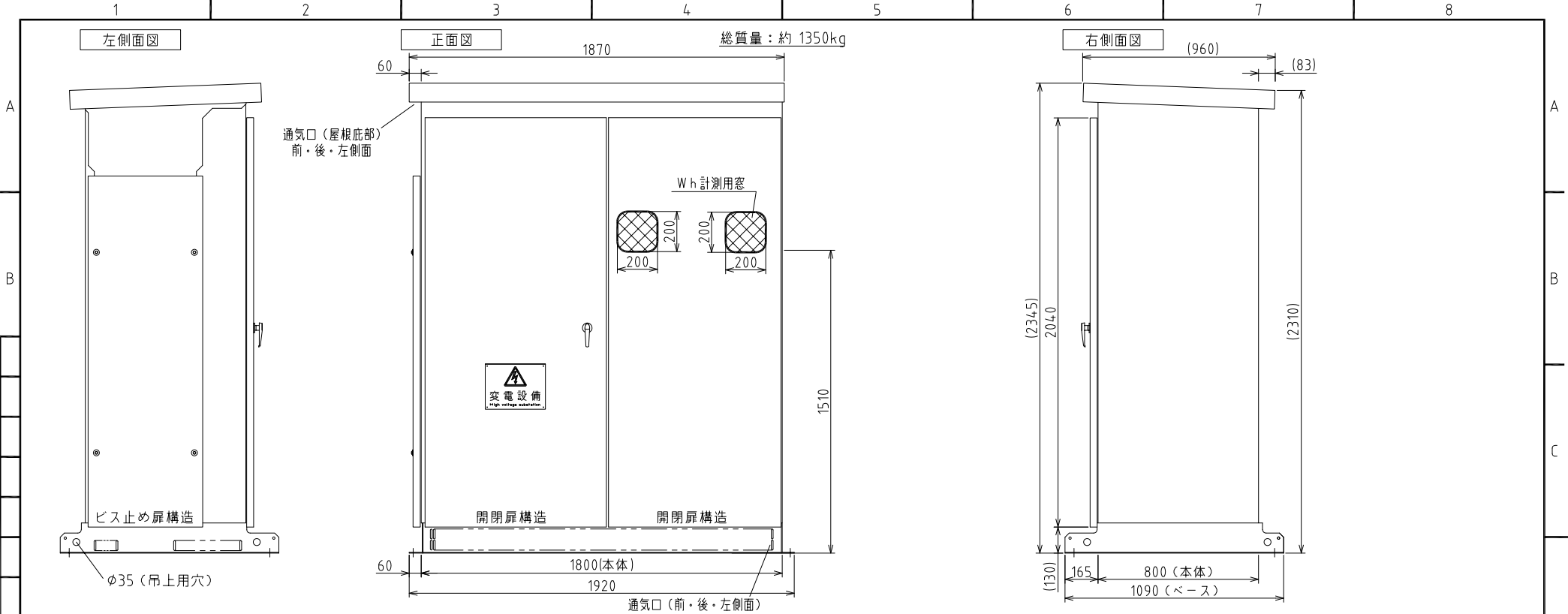
ELCB感度電流  
125AF~630AFは 100-200-500mA 高速型  
63AFは 30mA 高速型  
(□は出荷時設定)

検 図	設 計	名	0 1 2 3 4 5 6 7 8 9
小 篠	高 井	単線接続図	参考図 - M
2024/10/18	品番 MS21QB9E-PA	関西エナジス株式会社	

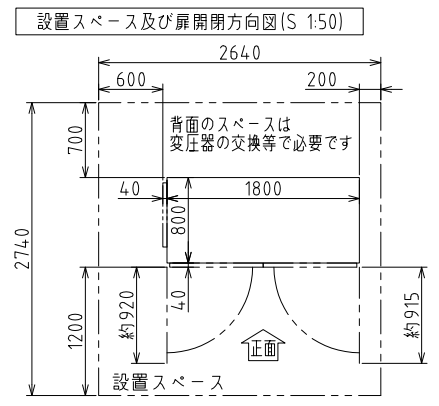
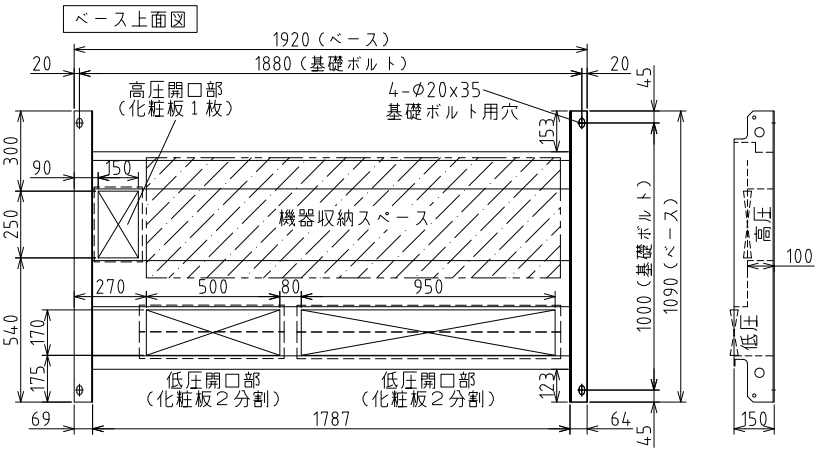
Frame-A2-ss-spc

Rev.

Print : CAD  
 Scale : 0.05(A3)  
 LTscale : 4.0  
 FileName : XXXXX



注) 本体とベースは一体形のプレハブ構造です。



特記	防噴流構造, 防鳥構造
使用材料・部品	外箱:SPHC t2.3mm以上
	ベース:SPHC t2.3mm以上
	底板:SGHC t1.6mm
	扉ストッパー:片側固定引掛式
外装処理	ワイド:A-140-1(銀色塗装) t-No.200
	ねじ類:SUS製(外部露出分)
	仕様:標準塗装 塗装色:標準色 E25-70B(5Y7/1参照)5分ツヤ ベース:溶融亜鉛めっき(塗装無)

推奨基礎ボルト(現地調達してください)  
 あと施工接着系(ケミカル)アンカーボルト  
 M12 埋め込み長さ90mm以上

検図	設計	図名	0	1	2	3	4	5	6	7	8	9
小篠	高井	外形寸法図										
2024/10/18		尺度 free	参考図- G -									