

Scale : XX
 L'scale : XX
 File Name : XX

Frame-A3-SPC

EA ED
 EB EC
 E(補) E(補)

TU-150 MAX 66mm
 TU-80 MAX 22mm
 TU-80 MAX 22mm

①指
 ELCB感度電流
 125AF~630AFは 100~200-500mA 高速型
 63AFは 30mA 高速型
 (口は出荷時設定)

NV400-SEW
 可調整
 3φ3W 420V

幹線 N.O.	ケーブル サイズ	容量 KW	負荷名称	AF	AT	ELCB
			急速充電器	3	400	400

負荷名称	SMCB P	A
盤内電源	2	15
絶縁監視装置	2	15
供全用	2	15

1φ2W 105V

受電部PFは変圧器定格電流合計値の1.0倍
 0.1秒で劣化しない値でMCCB, ELCB
 との動作協調を考慮し選定しております。
 (MCCB, ELCB出荷時電磁可調最小とします。)

「トップランナー」の表記が無いものは
 トップランナー変圧器ではありません。

MCCB, ELCBの遮断電流選定は、JIS
 C 4620 解説表1に基づいて行っております。

MCCB, ELCBは、F-F(表面型)
 を使用しております。

盤内・継電器電源用MCCB, SMCB全てに
 ハンドルロックを取付ております

MCCB負荷名称には、カードホルダーを
 取付けます。

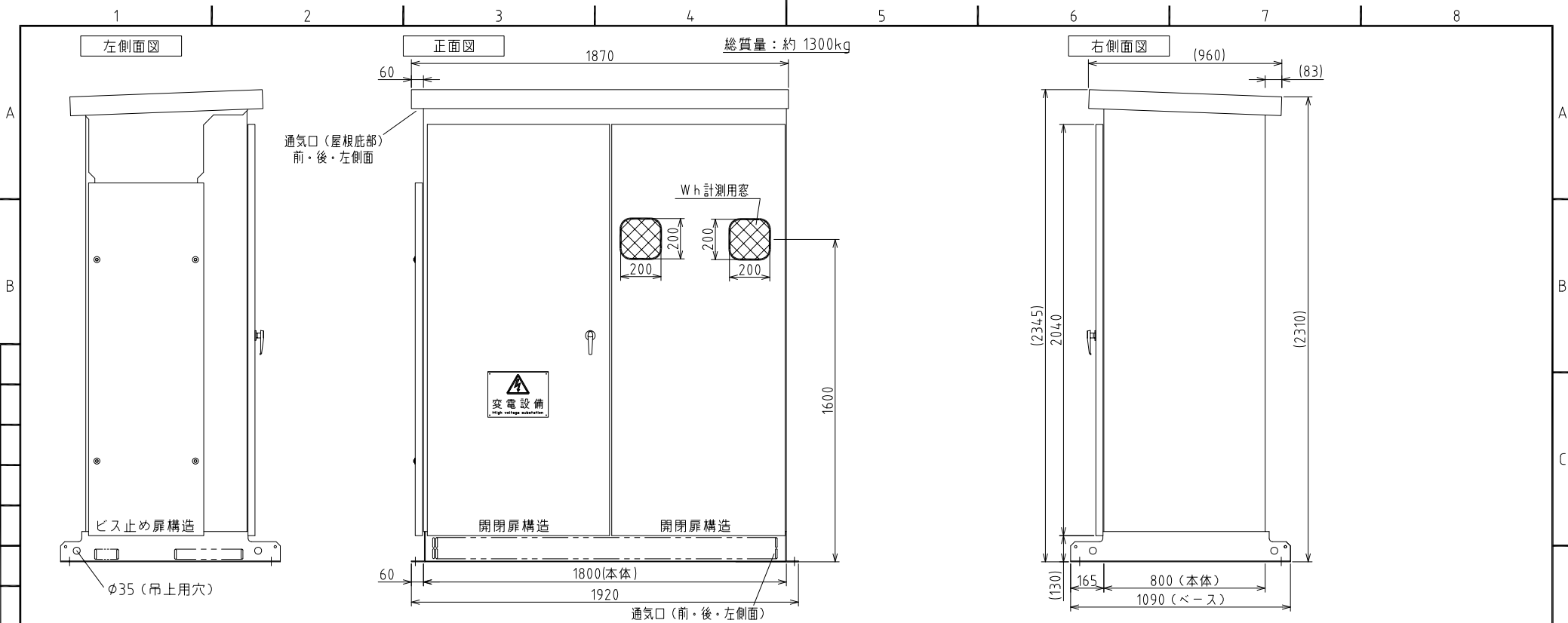
MCCB・ELCB AF値

三菱電機
63AF
125AF
250AF
400AF
630AF
800AF

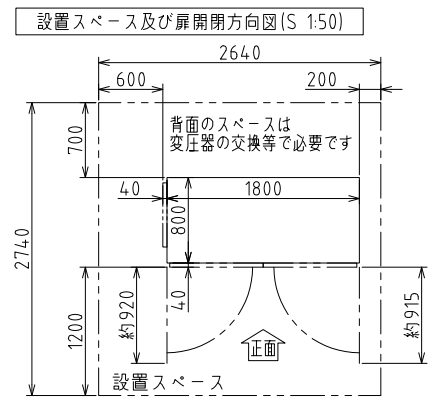
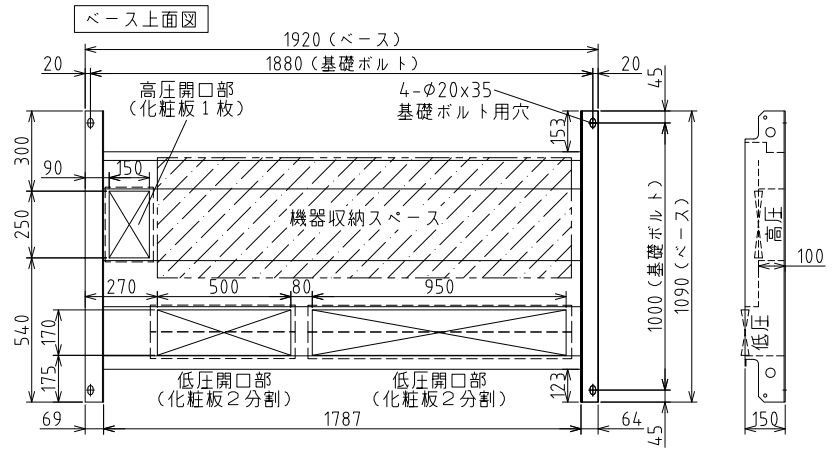
検図	設計	図名	単線結線図	図番	0 1 2 3 4 5 6 7 8 9
小篠	高井	品番	MS21QB9E-PA	参考図	- M -
2024/10/18			関西エナジス株式会社		

Rev.

Print : CAD
 Scale : 0.05(A3)
 LTscale : 4.0
 FileName : XXXXX



注) 本体とベースは一体形のブレハブ構造です。



特記	防噴流構造, 防鳥構造
使用材料・部品	外箱:SPHC t2.3mm以上
	ベース:SPHC t2.3mm以上
	底板:SGHC t1.6mm
	扉ストッパー:片側固定引掛式
外装処理	ナット:A-140-1(銀色塗装) t-No.200
	ねじ類:SUS製(外部露出分)
	仕様:標準塗装 塗装色:標準色 E25-70B(5Y7/1参照)5分ツヤ ベース:溶融亜鉛めっき(塗装無)

推奨基礎ボルト(現地調達してください)
 あと施工接着系(ケミカル)アンカーボルト
 M12 埋め込み長さ90mm以上

検図	設計	図名	0	1	2	3	4	5	6	7	8	9
小篠	高井	外形寸法図										
2024/10/18		尺度 free	参考図- G -									