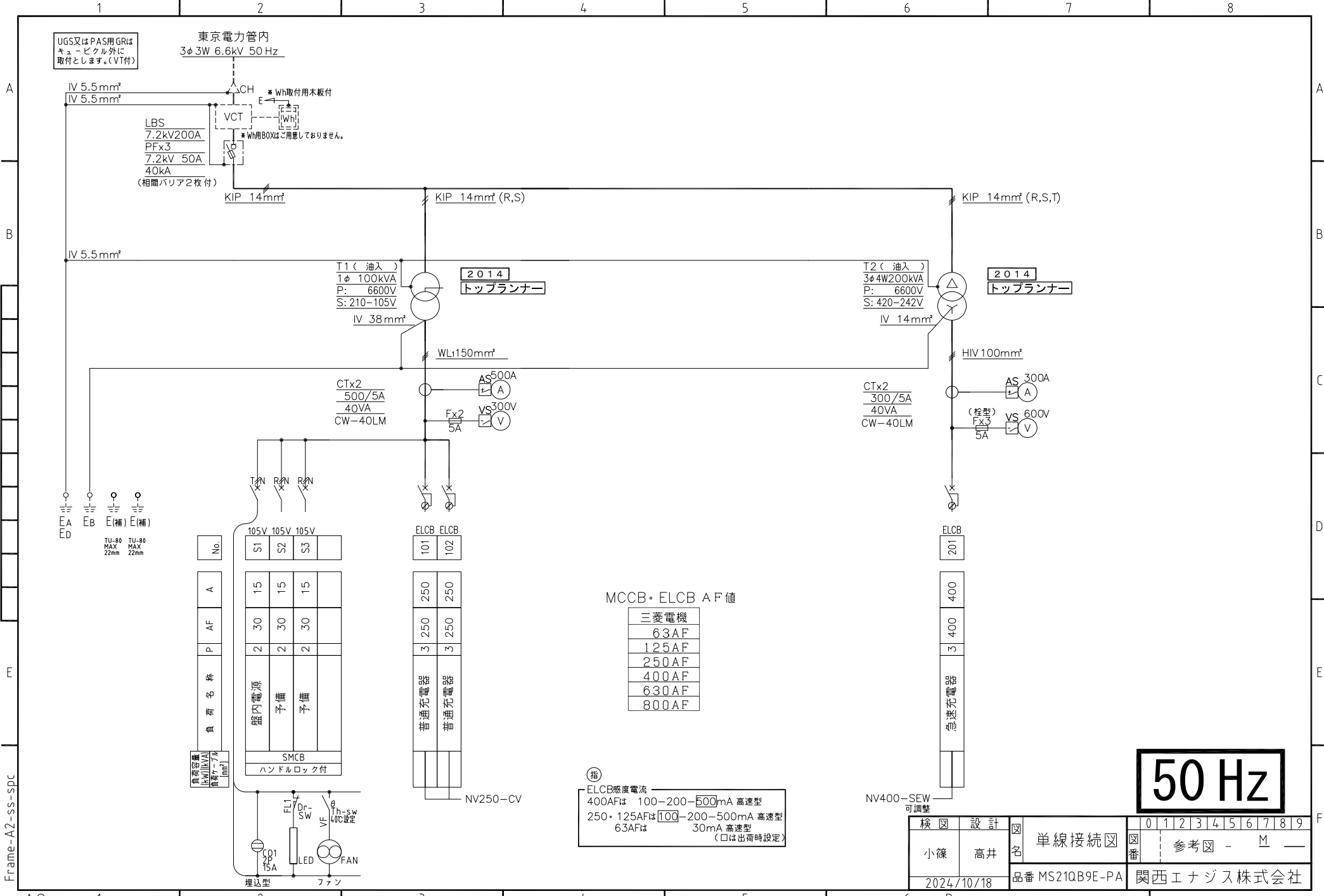


Print : CAD
 Scale : XX
 LTscale : XX
 FileName : XX



| No. | A | AF | P | 負荷名称 |
|-----|----|----|---|------|
| S1 | 15 | 30 | 2 | 盤内電源 |
| S2 | 15 | 30 | 2 | 予備 |
| S3 | 15 | 30 | 2 | 予備 |

| No. | A | AF | P | 負荷名称 |
|-----|-----|-----|---|-------|
| 101 | 250 | 250 | 3 | 普通充電器 |
| 102 | 250 | 250 | 3 | 普通充電器 |

MCCB・ELCB AF値

| |
|-------|
| 三菱電機 |
| 63AF |
| 125AF |
| 250AF |
| 400AF |
| 630AF |
| 800AF |

① ELCB感度電流
 400AFは 100-200-500mA 高速型
 250・125AFは 100-200-500mA 高速型
 63AFは 30mA 高速型
 (口は出荷時設定)

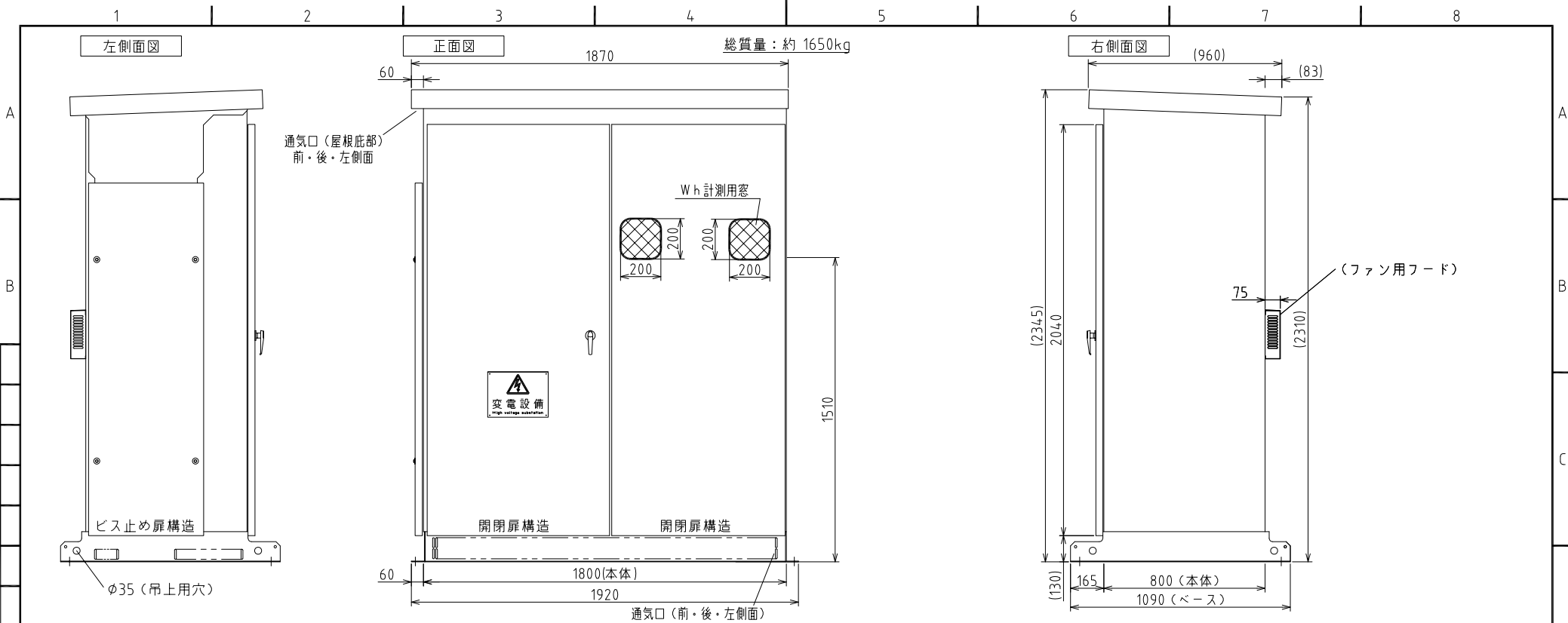
50 Hz

| | | | | | | | | | | | | |
|------------|----|----------------|------------|---|---|---|---|---|---|---|---|---|
| 検図 | 設計 | 名 | 0 | 1 | 2 | 3 | 4 | 5 | 6 | 7 | 8 | 9 |
| 小篠 | 高井 | 単線接続図 | 参考図 - M | | | | | | | | | |
| 2024/10/18 | | 品番 MS21QB9E-PA | 関西エナジス株式会社 | | | | | | | | | |

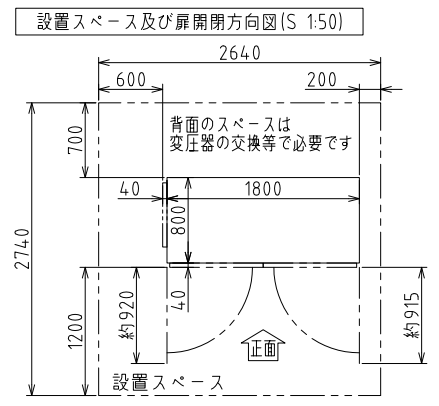
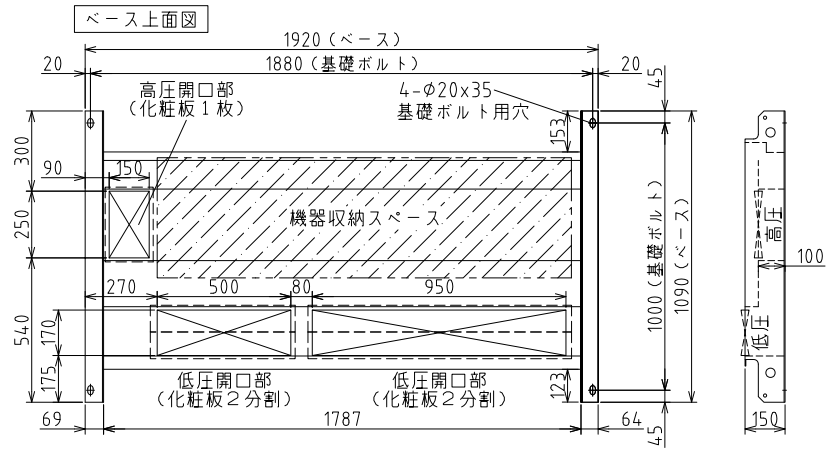
Frame-A2-ss-spc

Rev.

Print : CAD
 Scale : 0.05(A3)
 LT scale : 4.0
 FileName : XXXXX



注) 本体とベースは一体形のプレハブ構造です。



| | |
|---------|---------------------------------|
| 特記 | 防噴流構造, 防鳥構造 |
| | |
| 使用材料・部品 | 外箱:SPHC t2.3mm以上 |
| | ベース:SPHC t2.3mm以上 |
| | 底板:SGHC t1.6mm |
| | フード:SPHC t2.3mm |
| 外装処理 | 扉ストッパー:片側固定引掛式 |
| | ナット:A-140-1(銀色塗装) t-No.200 |
| | ねじ類:SUS製(外部露出分) |
| 仕様 | 仕様:標準塗装 |
| | 塗装色:標準色 E25-70B(5Y7/1参照)5分ツヤ |
| | ベース:溶融亜鉛めっき(塗装無) |

推奨基礎ボルト(現地調達してください)
 あと施工接着系(ケミカル)アンカーボルト
 M12 埋め込み長さ90mm以上

| | | | | | | | | | | | | |
|------------|----|---------|------------|----------|---|---|---|---|---|---|---|---|
| 検図 | 設計 | 図名 | 0 | 1 | 2 | 3 | 4 | 5 | 6 | 7 | 8 | 9 |
| 小篠 | 高井 | 外形寸法図 | 図番 | 参考図- G - | | | | | | | | |
| 2024/10/18 | | 尺度 free | 関西エナジス株式会社 | | | | | | | | | |